
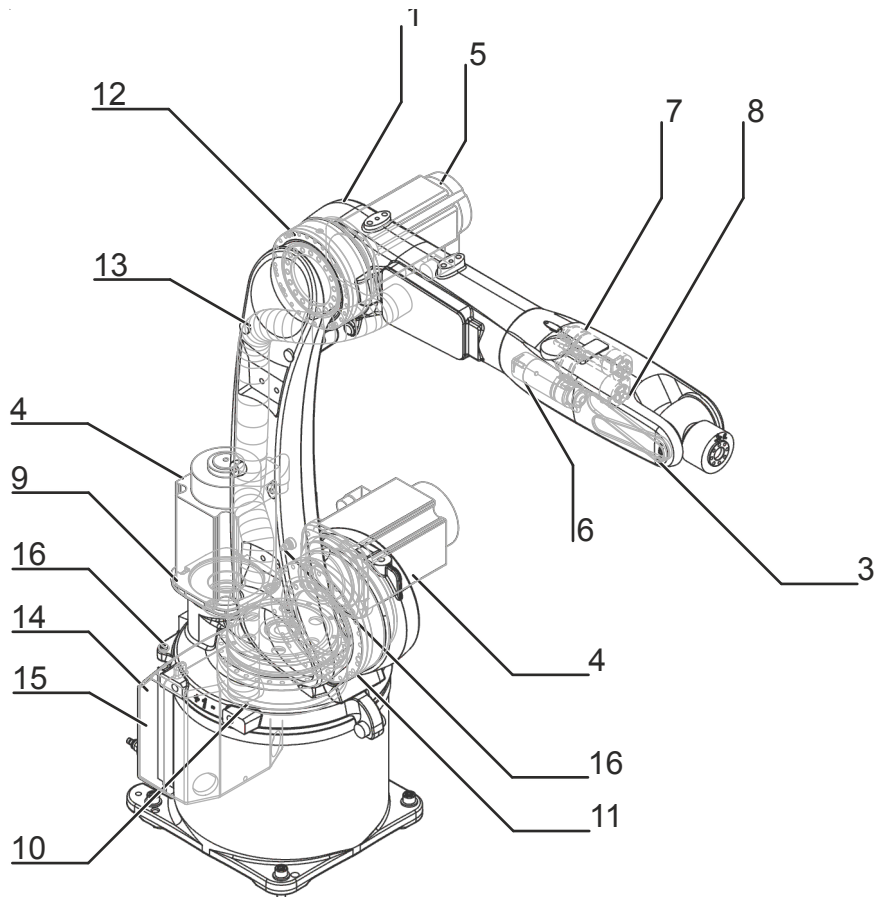


KUKA | Xpert

Identification number: AR9185

货号	0000-258-990
材料状态	15 - 批准批量生产
制造商	KUKA Roboter
产品图片	

Spare parts



Spare parts graphic KR 6 R1820 HP , schematic representation

Pos.	Article number	Designation	Component	Work instruction
1	0000-268-047	SPP arm long + IW 6/8/10 HP	Arm	
2	0000-245-373	SPP swivel housing A6 WP KR10 R900	In-line wrist	
3	0000-255-022	SPP wrist belt set WP	Toothed belt	
4	0000-249-001	SPP motor A1/A2	Motor A1 Motor A2	
5	0000-249-002	SPP motor A3	Motor A3	
6	0000-245-331	SPP Motor A4 WP (wgg) R900	Motor A4	Exchanging motor A4
7	0000-245-332	SPP Motor A5 WP R900	Motor A5	Exchanging motor A5
8	0000-245-333	SPP Motor A6 WP R900	Motor A6	Exchanging motor A6

Pos.	Article number	Designation	Component	Work instruction
9	0000-249-003	SPP motor mount	Motor mount	Exchanging gear unit A1 Exchanging gear unit A2
10	0000-249-004	SPP gear unit A1	Gear A1	Exchanging gear unit A1
11	0000-268-041	SPP gear unit A2, low gear ratio	Gear A2	Exchanging gear unit A2
12	0000-268-040	SPP gear unit A3	Gear A3	Exchanging gear unit A3
13	0000-257-298	Cable set INT 075ST1620	Cable set	Exchanging the cable set
	0000-257-292	Cable set INT 075ST1620 CTR AIR PNT EPS		
	0000-257-296	Cable set INT 075ST1620 CTR AIR MB1		
14	0000-246-872	Resolver Digital Converter RDC	RDC	Exchanging the RDC
15	0000-172-903	Electronic Data Storage EDS	EDS	Exchanging the EDS
16	0000-200-304	Mini gauge cartridge	Mastering cartridge A1 Mastering cartridge A2	

Export to Excel 

Maintenance information

Gear oil



The quantity of oil drained depends on the draining time and the oil temperature. The refilling quantity is the quantity of oil that was drained from the gear unit at the correct operating temperature and with the correct draining time. This oil quantity must be determined. Only this quantity of oil may be used when refilling.

If less than 70 % of the specified oil quantity flows out, flush the gear unit with the determined quantity of drained oil once, then pour in the amount of oil that was drained. If less than 50% of the specified oil quantity flows out (e.g. inclined installation), the flushing operation must be repeated twice. During the flushing procedure, move the axis at jog velocity throughout the entire axis range.

The oil quantities specified in the table correspond to the oil quantities in the gear unit at first filling.

Gear oil new filling quantity	
A1	0.80 l
A2	0.40 l
A3	0.13 l
A4	-
A5	-
A6	-
Gear oil refilling quantity	
A1	0.64 l
A2	0.37 l
A3	0.10 l
A4	-
A5	-
A6	-

Toothed belt tension

Toothed belt tension inline wrist	
A5	205 ± 5 Hz
A6	205 ± 5 Hz

技术数据

基本数据

	KR 6 R1820 HP
轴数	6
可控制的轴数	6
工作空间体积	22.97 m ³
位姿重复精度 (ISO 9283)	± 0.04 mm
重量	约 168 kg
额定负荷	6 kg
最大负载能力	-
最大运动范围	1820 mm
防护等级 (IEC 60529)	IP65
机器人腕部防护等级 (IEC 60529)	IP67
噪声等级	< 75 dB (A)
安装位置	地面; 屋顶; 墙壁; 任意角度
占地面积	333.5 mm x 307 mm
运动系统安装面布孔图	S260
允许倾角	-
标准色	底座: 黑色 (RAL 9005); 活动部件: 库卡橙色 2567
控制系统	KR C4 smallsize-2; KR C4 compact
变压器名称	KR C4: KR6R1820 C4

环境条件

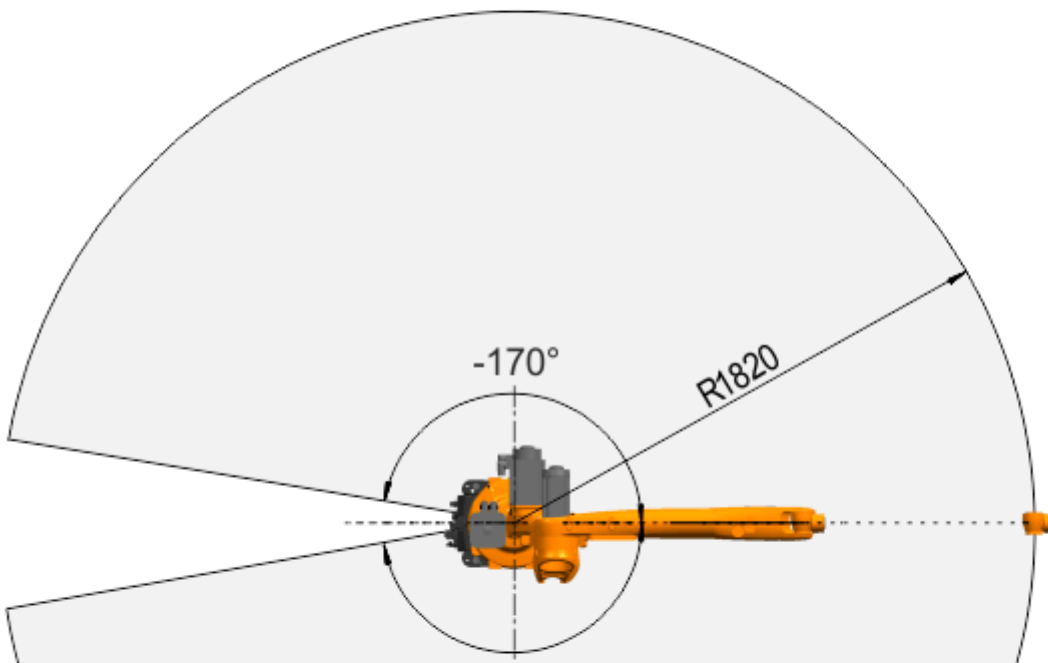
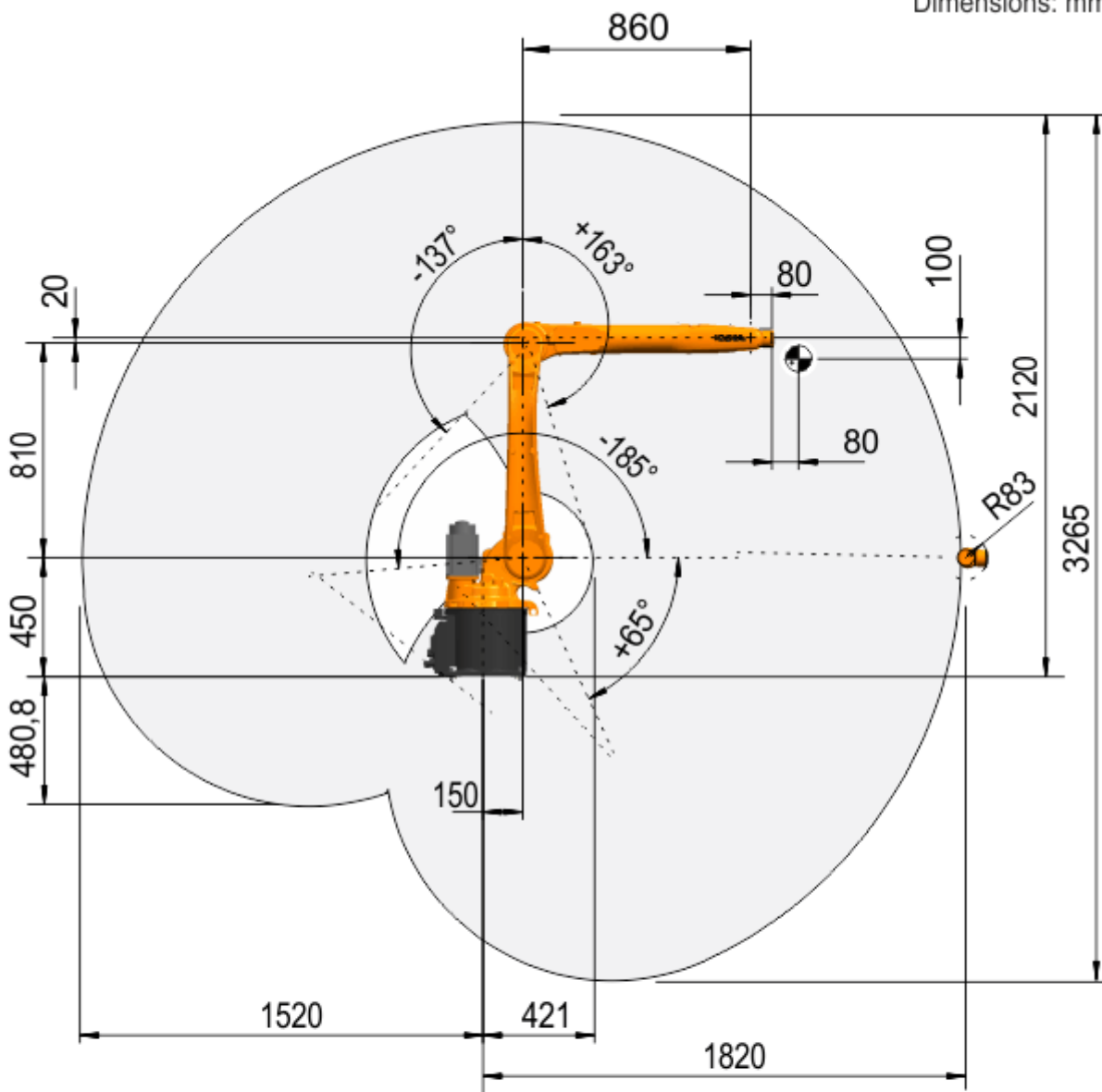
湿度等级 (EN 60204)	-
环境条件分类 (EN 60721-3-3)	3K3
环境温度	
运行时	5 °C 至 45 °C (278 K 至 318 K)
仓储和运输时	-20 °C 至 60 °C (253 K 至 333 K)

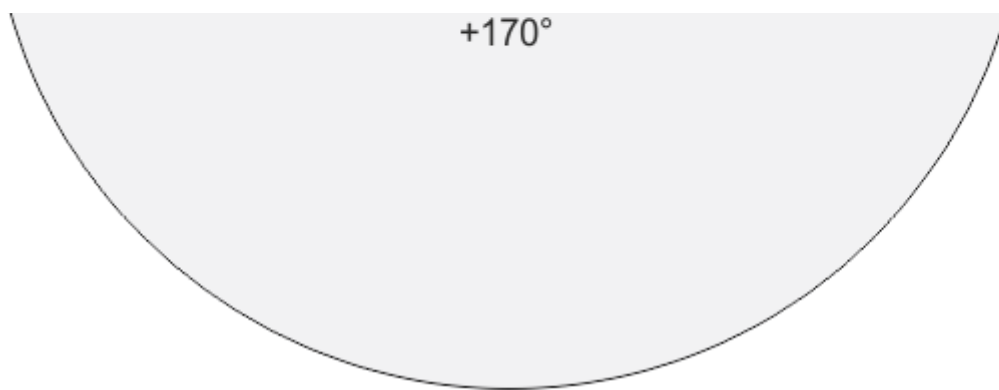
轴数据

运动范围	
A1	±170 °
A2	-185 ° / 65 °
A3	-137 ° / 163 °
A4	±185 °
A5	±120 °
A6	±350 °
额定负载时的速度	
A1	220 °/s
A2	210 °/s
A3	270 °/s
A4	381 °/s
A5	311 °/s
A6	492 °/s

工作区域

Dimensions: mm

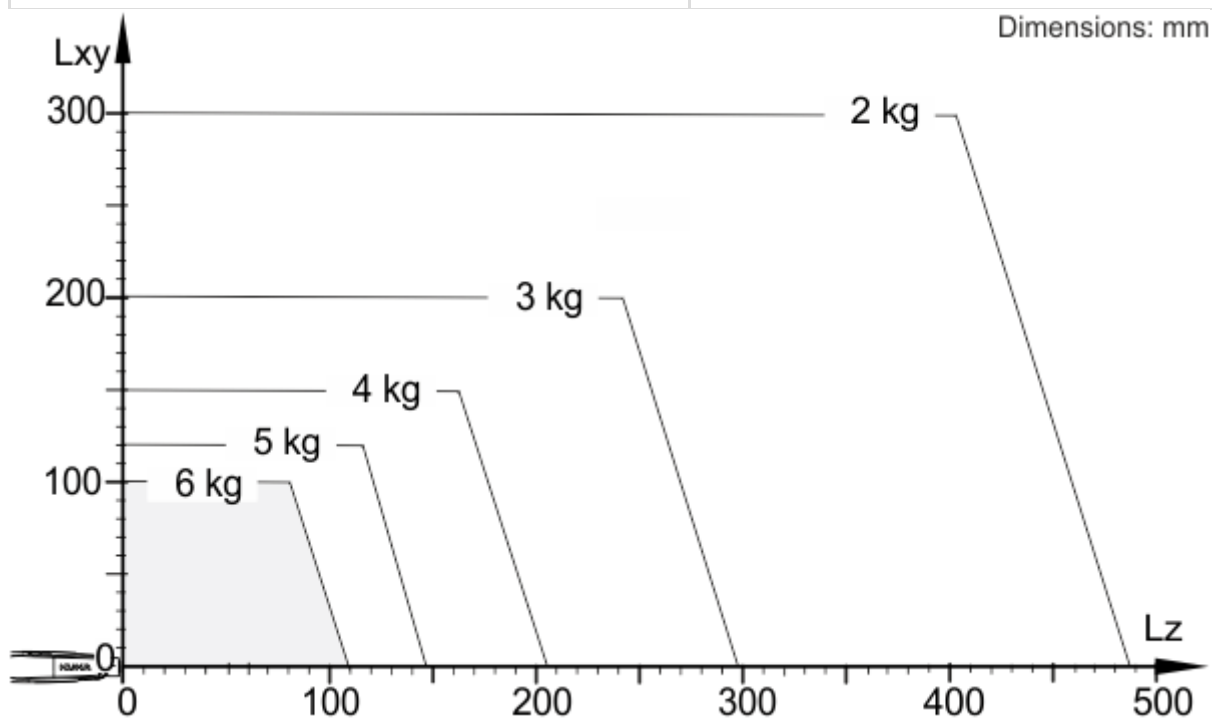




工作区域，全貌，KR 6 R1820

负载能力

额定负荷	6 kg
最大负载能力	-
法兰 Ix 额定质量转动惯量	0.1 kgm ²
法兰 Iy 额定质量转动惯量	0.1 kgm ²
法兰 Iz 额定质量转动惯量	0.1 kgm ²
底座的额定附加负载	0 kg
底座的最大附加负载	0 kg
转盘的额定附加负载	0 kg
旋转机构的最大附加负载	20 kg
大臂的额定附加负载	0 kg
大臂的最大附加负载	15 kg
小臂的额定附加负载	10 kg
小臂的最大附加负载	15 kg
负载重心额定距离	
Lxy	100 mm
Lz	80 mm

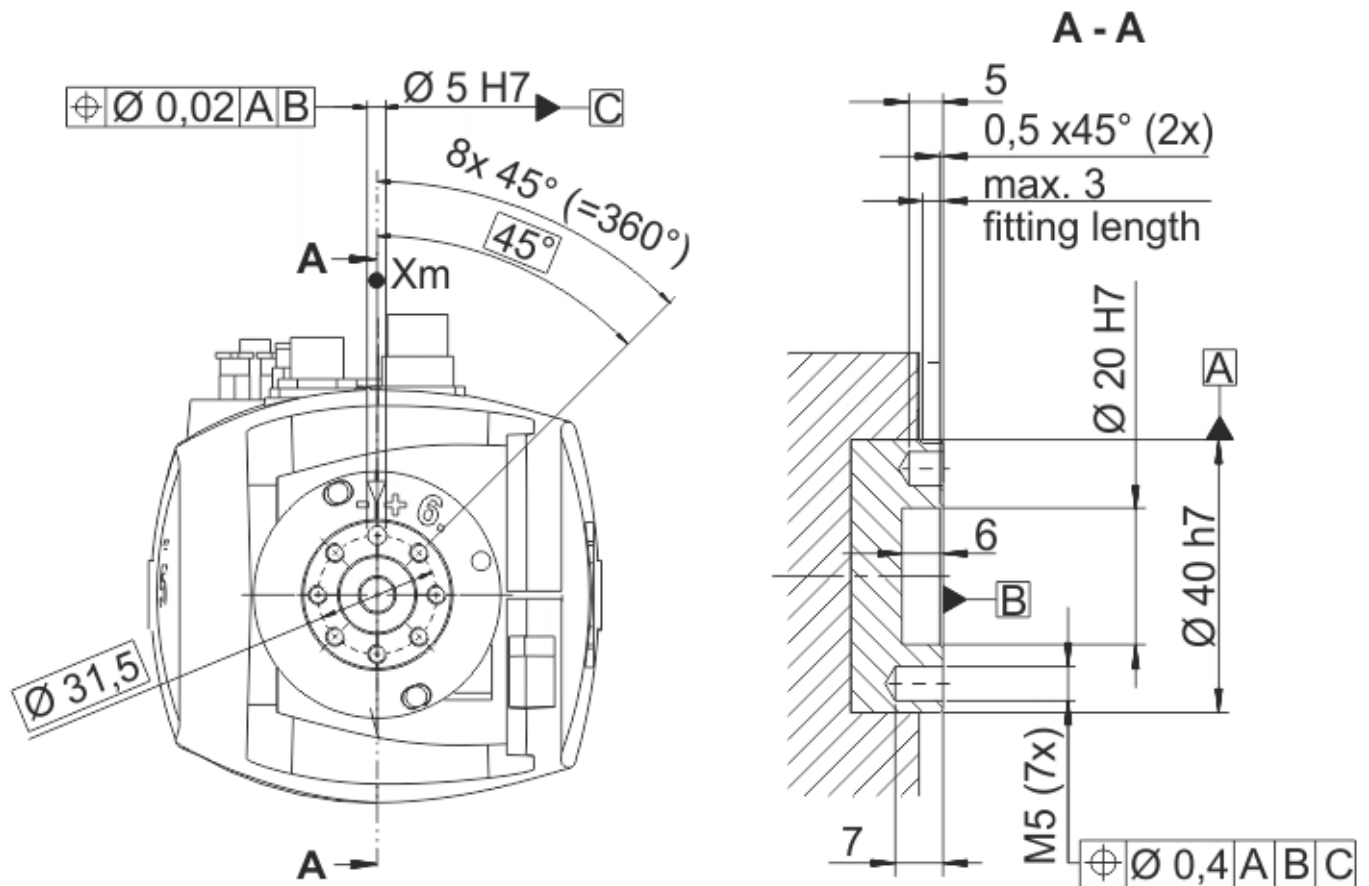


负载能力图, KR 6 R1820

连接法兰

机器人腕部类型	ZH 6/8/10 HP kpl.
连接法兰	见图纸

Dimensions: mm



连接法兰

地基负载

地面安装位置时的地基负载	
F(v normal)	2469 N
F(v max)	2599 N
F(h normal)	1114 N
F(h max)	1376 N
M(k normal)	1523 Nm
M(k max)	2040 Nm
M(r normal)	1029 Nm
M(r max)	1149 Nm
天花板安装位置时的地基负载	
F(v normal)	2712 N
F(v max)	2794 N
F(h normal)	1282 N
F(h max)	1624 N
M(k normal)	1832 Nm
M(k max)	2329 Nm
M(r normal)	1029 Nm
M(r max)	1149 Nm
墙壁安装位置时的地基负载	
F(v normal)	2748 N
F(v max)	2987 N
F(h normal)	800 N
F(h max)	1000 N
M(k normal)	2562 Nm
M(k max)	2701 Nm

M(r normal)	947 Nm
M(r max)	1126 Nm

垂直力 $F(v)$ 、水平力 $F(h)$ 、倾斜力矩 $M(k)$ 、轴 1 的转矩 $M(r)$

轨迹精度

线性运动的轨迹精度:

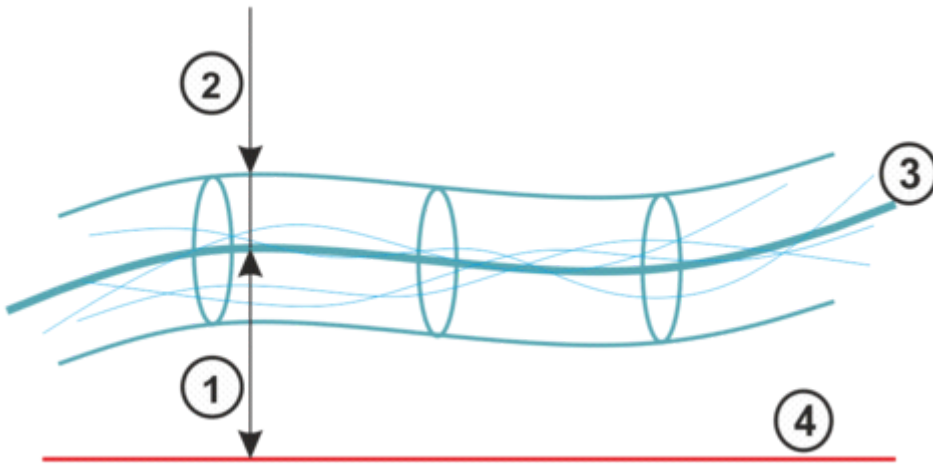
LIN 轨迹绝对精度 (ISO 9283)	$\pm 0.5 \text{ mm}$
SLIN 轨迹绝对精度 (ISO 9283)	$\pm 0.7 \text{ mm}$
轨迹重复精度 线性 (ISO 9283)	$\pm 0.1 \text{ mm}$

该数据针对的是 1 m/s 的参考速度。

圆周运动的轨迹精度:

CIRC 轨迹绝对精度 (ISO 9283)	$\pm 0.5 \text{ mm}$
SCIRC 轨迹绝对精度 (ISO 9283)	$\pm 0.5 \text{ mm}$
圆周轨道重复精度 (ISO 9283)	$\pm 0.2 \text{ mm}$

该数据针对的是 0.5 m/s 的参考速度。



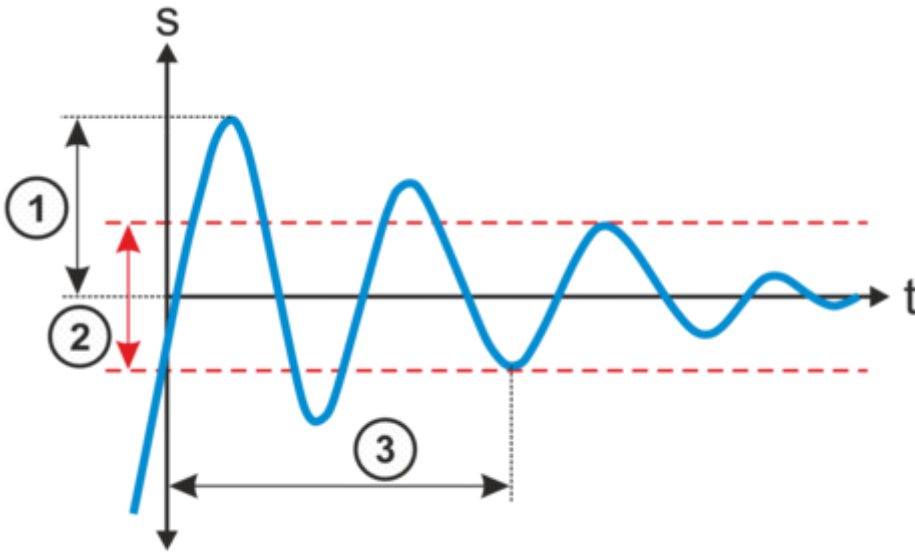
轨迹精度

1	轨迹绝对精度	3	运行轨迹的平均值
2	轨迹重复精度	4	编程的轨迹

- 轨迹精度表示机器人在编程的轨迹上运动的能力。
- 轨迹重复精度表示 10 个运行轨迹与运行轨迹平均值的偏差。

超调状态

振幅	0.5 mm
定位时间	0.14 s



超调状态

1	超调振幅	3	定位时间
2	公差范围		

- 超调振幅影响机器人在特定位置执行受控的精确暂停的能力。
- 定位时间表示机器人在特定位置上停止的速度。

更多的信息

- 给出的数据基于 ISO 9283，并使用 Krypton/Metris 的基于摄像机的系统测得。因此重复精度被定义为 3 sigma 值。
- 所有数值均以额定负载测得。

关税信息

统计货号	84795000
原产地	DE
制造商	KUKA Roboter
重量	168 kg

- > **KR 6 R1820 HP** 需要 (16)
- > **KR 6 R1820 HP** 带有如下的工具 (14)
- > **KR 6 R1820 HP** 带有如下的备件 (18)
- > **KR 6 R1820 HP** 有以下选项 (31)