
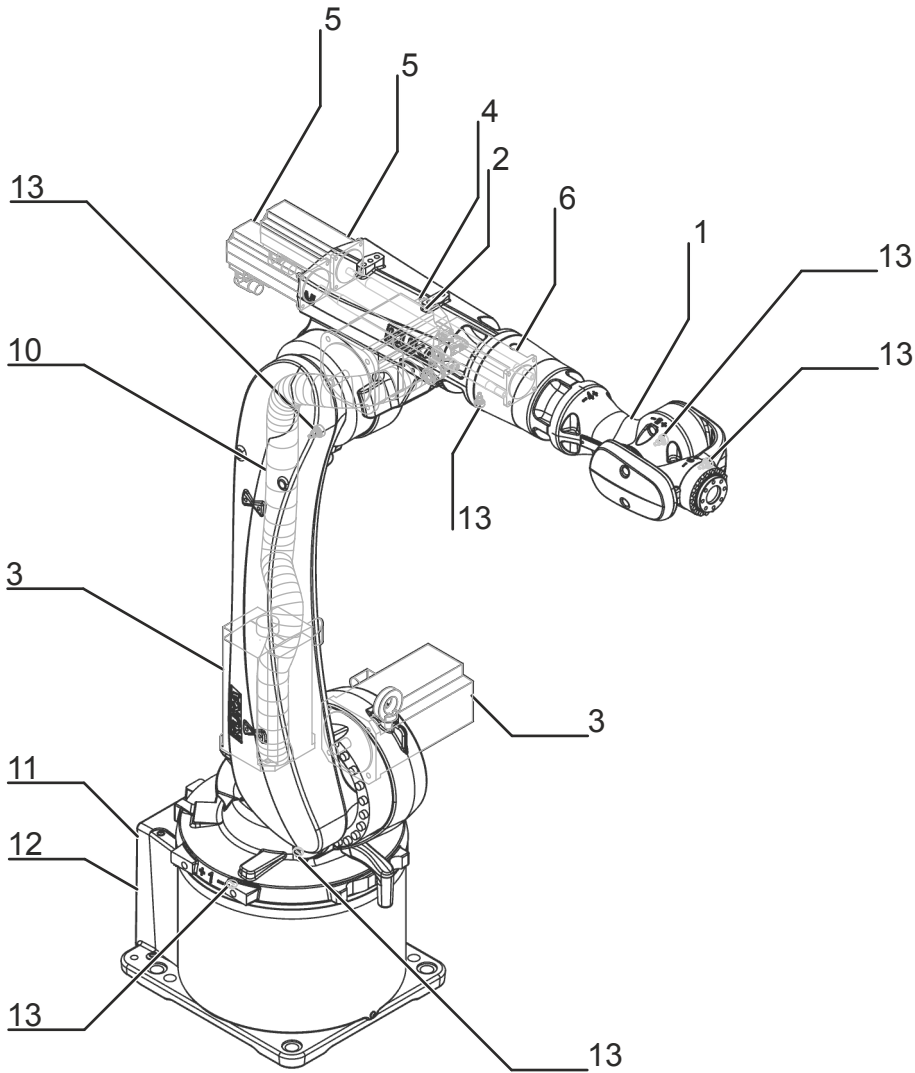


KUKA | Xpert

Identification number: AR32608

货号	0000-321-012
材料状态	15 - 批准批量生产
制造商	KUKA Roboter
产品图片	

Spare parts



Spare parts graphic KR 20 R1810-2 , schematic representation

Pos.	Article number	Designation	Component	Work instruction
1	0000-292-348	SPP IW 8/12/16/20	In-line wrist	Exchanging the in-line wrist
2	0000-292-342	SPP shaft CYBERTECH COS	Connecting shaft	Exchanging the connecting shafts
3	0000-292-256	SPP motor 2.0kW ME	Motor A1 Motor A2	Exchanging motor A2 Exchanging motor A1
4	0000-292-259	SPP motor 1.8kW ME	Motor A3	Exchanging motor A3

Pos.	Article number	Designation	Component	Work instruction
5	0000-292-345	SPP motor 1.0kW ME	Motor A4 Motor A5	Exchanging motor A5 Exchanging motor A4
6	0000-292-360	SPP motor 1.0 kW ME	Motor A6	Exchanging motor A6
7	0000-328-514	SPP gear unit MM A1 a=105 i=125.8	Gear unit	
	0000-328-545	SPP gear unit MM A2 a=112 i=167.8		
	0000-329-335	SPP gear unit RV-60-N-A3 assy.		
8	0000-328-515	SPP input stage MM A1 a=105 i=125.8	Input gear stage	
	0000-328-547	SPP input stage MM A2 a=112 i=167.8		
9	0000-329-305	SPP gear unit input shaft RV-60N i=121	Gear unit input shaft	
10	0000-319-847	Cable set INT 076ST1610 II	Cable set	
11	0000-246-872	Resolver Digital Converter RDC	RDC	
12	0000-172-903	Electronic Data Storage EDS	EDS	
13	0000-200-304	Mini gauge cartridge	Mastering cartridge A1 Mastering cartridge A2 Mastering cartridge A3 Mastering cartridge A4 Mastering cartridge A5 Mastering cartridge A6	

Export to Excel 

技术数据

基本数据

	KR 20 R1810-2
轴数	6
可控制的轴数	6
工作空间体积	23.3 m ³
位姿重复精度 (ISO 9283)	± 0.04 mm
重量	约 255 kg
额定负荷	20 kg
最大负载能力	23.9 kg
最大运动范围	1813 mm
防护等级 (IEC 60529)	IP65
机器人腕部防护等级 (IEC 60529)	IP65
噪声等级	< 65 dB (A)
安装位置	地面; 屋顶; 墙壁; 任意角度
占地面积	430.5 mm x 370 mm
运动系统安装面布孔图	S310
允许倾角	-
标准色	底座: 黑色 (RAL 9005); 活动部件: 库卡橙色 2567
控制系统	KR C4
变压器名称	KR C4: KR20R1810_2 C4

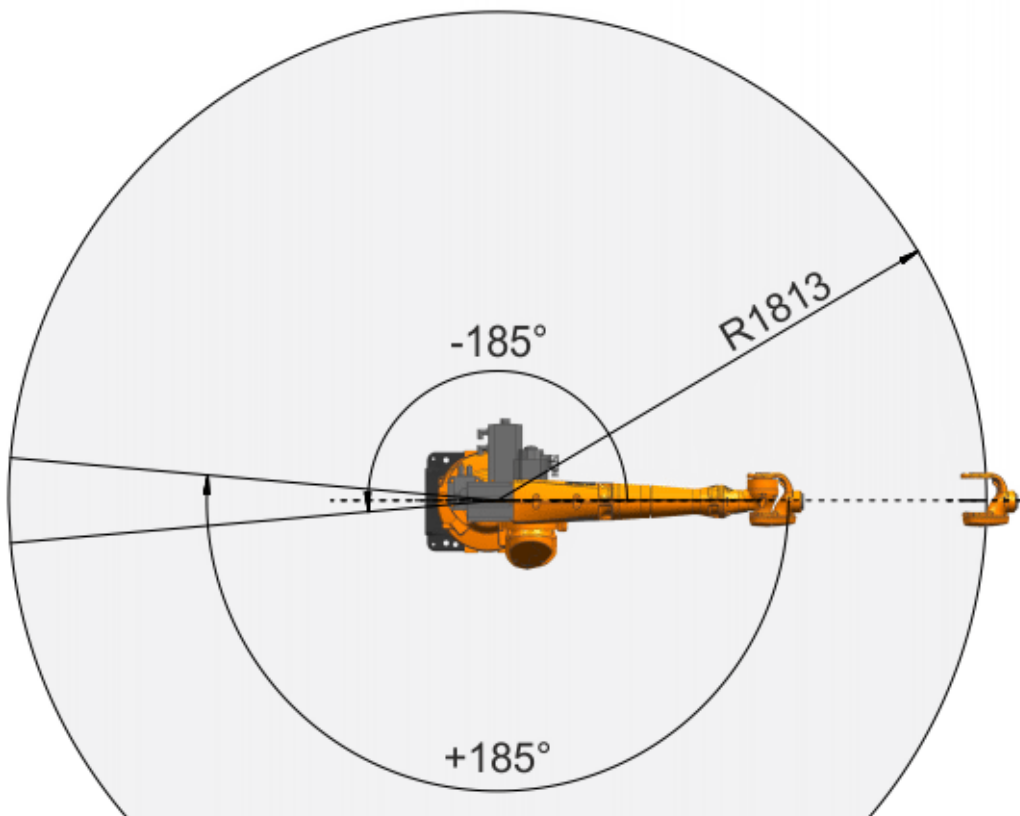
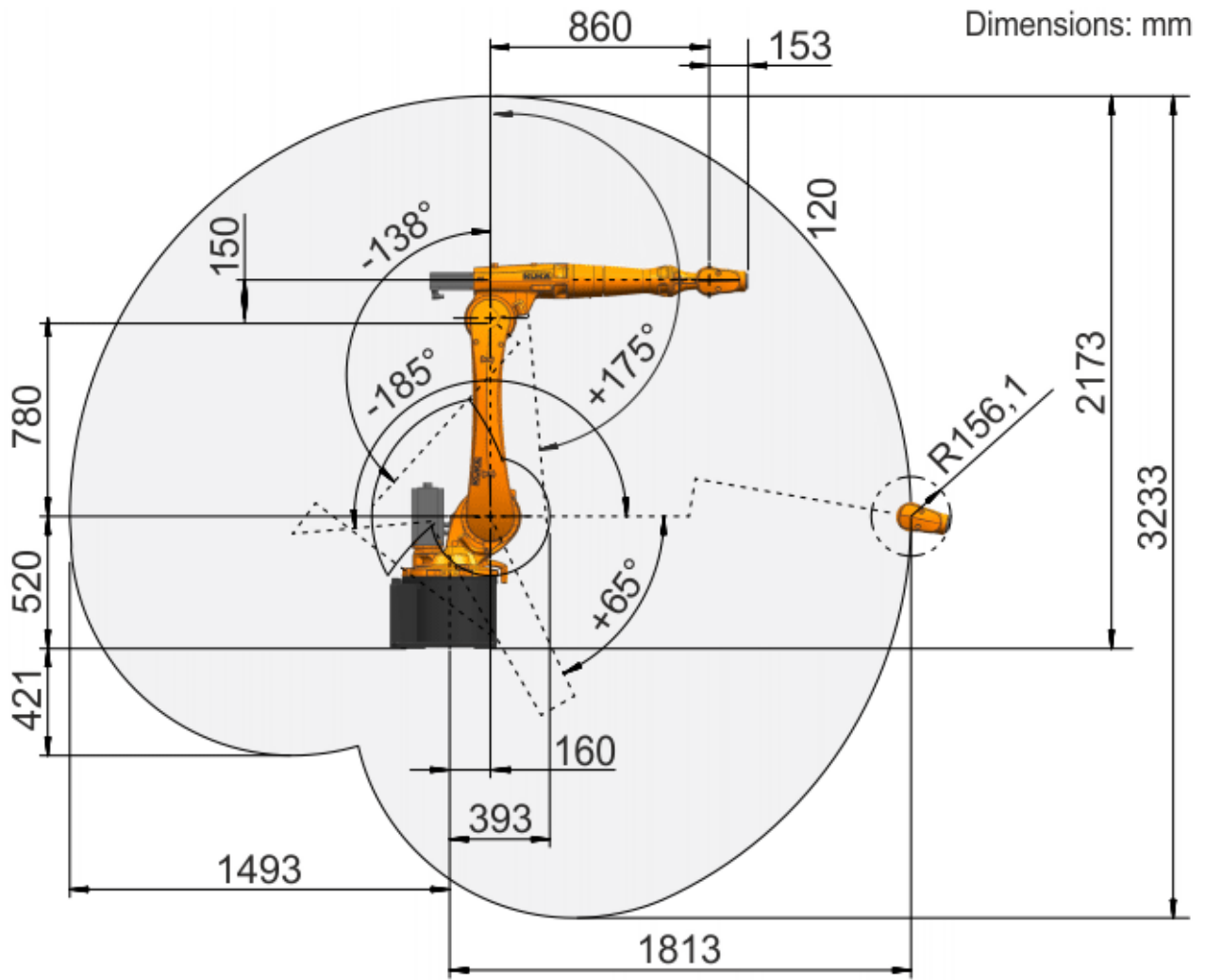
环境条件

湿度等级 (EN 60204)	-
环境条件分类 (EN 60721-3-3)	3K3
环境温度	
运行时	5 °C 至 55 °C (278 K 至 328 K)
仓储和运输时	-20 °C 至 60 °C (253 K 至 333 K)

轴数据

运动范围	
A1	±185 °
A2	-185 ° / 65 °
A3	-138 ° / 175 °
A4	±350 °
A5	±130 °
A6	±350 °
额定负载时的速度	
A1	200 °/s
A2	175 °/s
A3	190 °/s
A4	430 °/s
A5	430 °/s
A6	630 °/s

工作区域

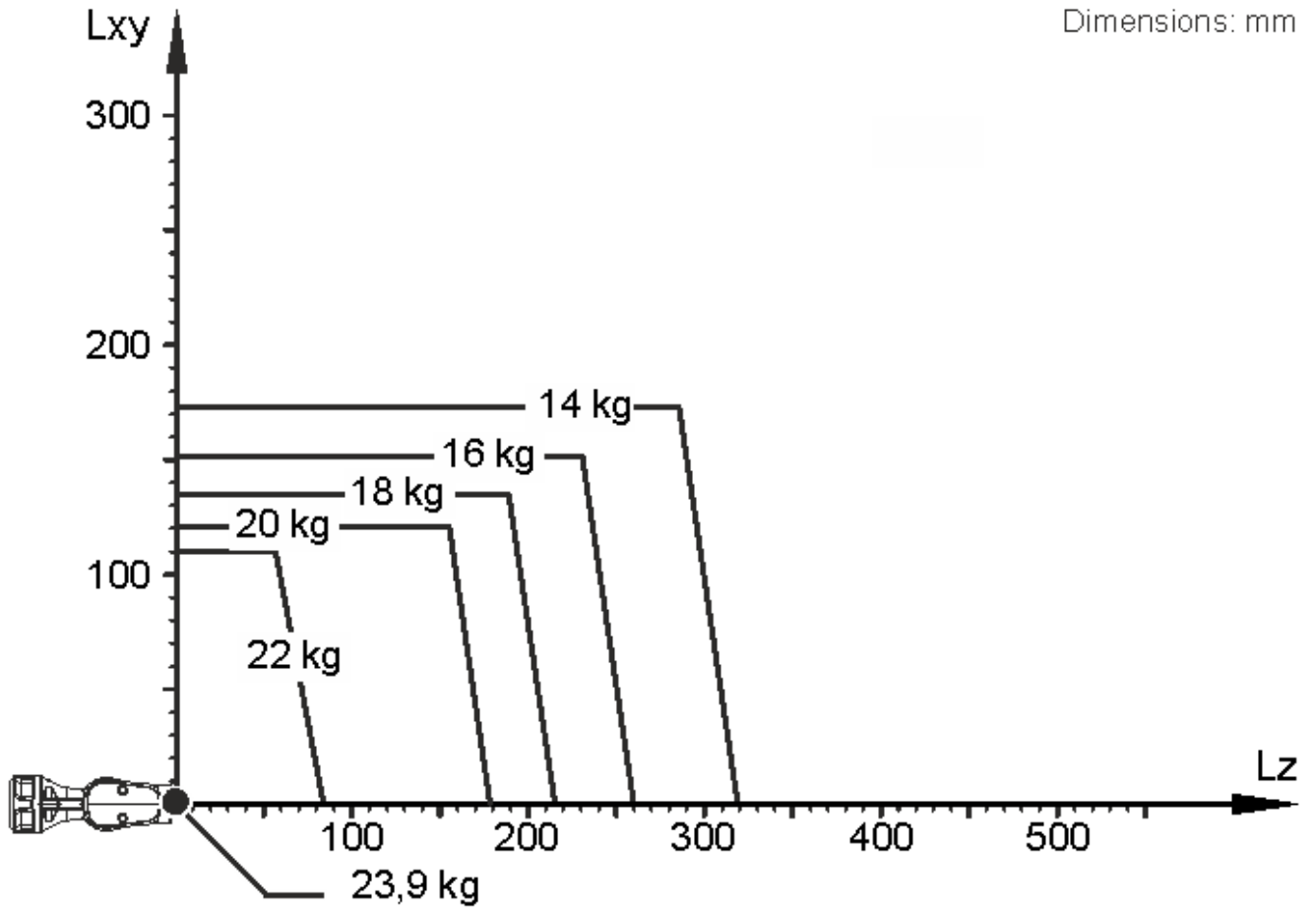




工作区域，总视图，KR 20 R1810-2

负载能力

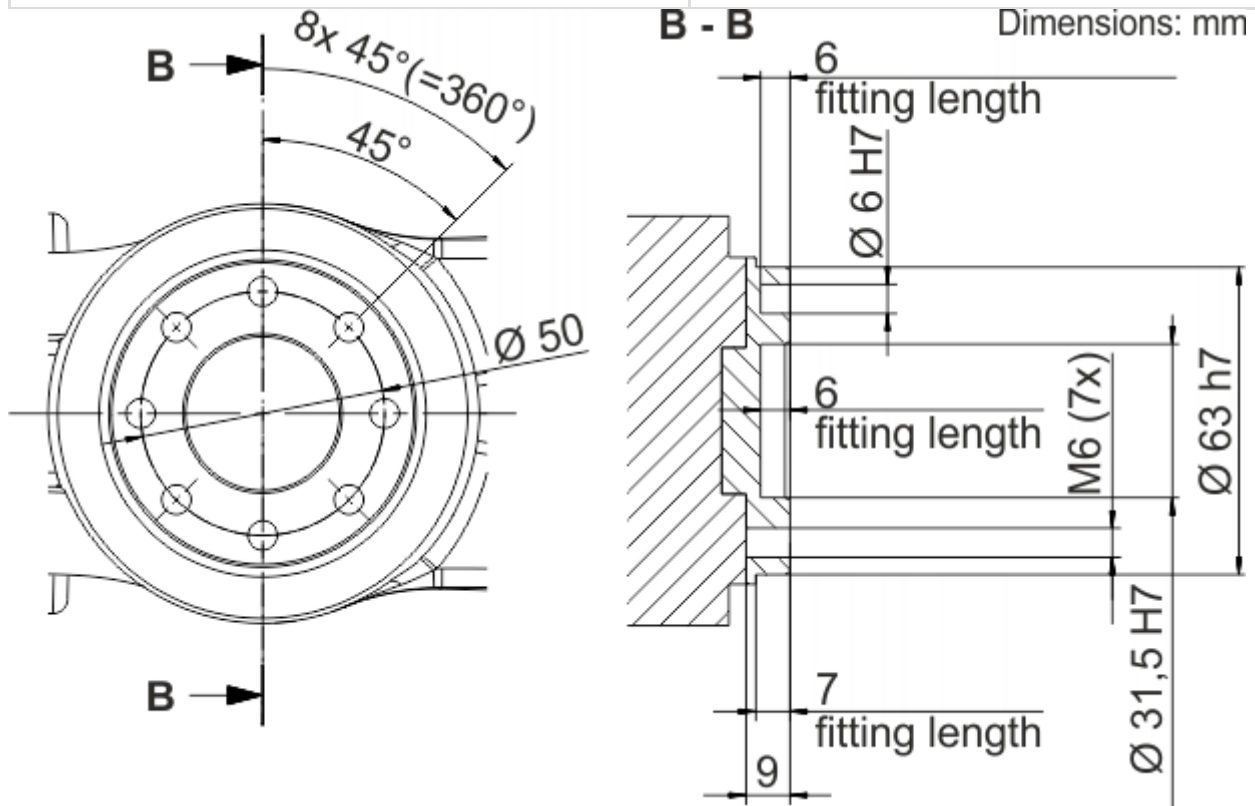
额定负荷	20 kg
最大负载能力	23.9 kg
法兰 I_x 额定质量转动惯量	0.36 kgm ²
法兰 I_y 额定质量转动惯量	0.36 kgm ²
法兰 I_z 额定质量转动惯量	0.36 kgm ²
底座的额定附加负载	0 kg
底座的最大附加负载	0 kg
转盘的额定附加负载	0 kg
旋转机构的最大附加负载	20 kg
大臂的额定附加负载	0 kg
大臂的最大附加负载	15 kg
小臂的额定附加负载	10 kg
小臂的最大附加负载	15 kg
负载重心额定距离	
L_{xy}	120 mm
L_z	150 mm



KR 20 R1810-2 负载能力图

连接法兰

机器人腕部类型	ZH 8/12/16/20
连接法兰	见图纸



连接法兰

地基负载

地面安装位置时的地基负载	
F(v normal)	3712 N
F(v max)	5495 N
F(h normal)	2269 N
F(h max)	5715 N
M(k normal)	3090 Nm
M(k max)	7982 Nm
M(r normal)	1726 Nm
M(r max)	3682 Nm
天花板安装位置时的地基负载	
F(v normal)	3958 N
F(v max)	5532 N
F(h normal)	2128 N
F(h max)	5254 N
M(k normal)	3365 Nm
M(k max)	8184 Nm
M(r normal)	1762 Nm
M(r max)	3682 Nm
墙壁安装位置时的地基负载	
F(v normal)	1318 N
F(v max)	3565 N
F(h normal)	4093 N
F(h max)	7152 N
M(k normal)	4137 Nm
M(k max)	8459 Nm

M(r normal)	1646 Nm
M(r max)	3709 Nm

垂直力 $F(v)$ 、水平力 $F(h)$ 、倾斜力矩 $M(k)$ 、轴 1 的转矩 $M(r)$

关税信息

统计货号	84795000
原产地	DE
制造商	KUKA DEUTSCHLAND
重量	255 kg

-
- > **KR 20 R1810-2** 需要 (6)
 - > **KR 20 R1810-2** 带有如下的工具 (11)
 - > **KR 20 R1810-2** 带有如下的备件 (16)
 - > **KR 20 R1810-2** 有以下选项 (43)