
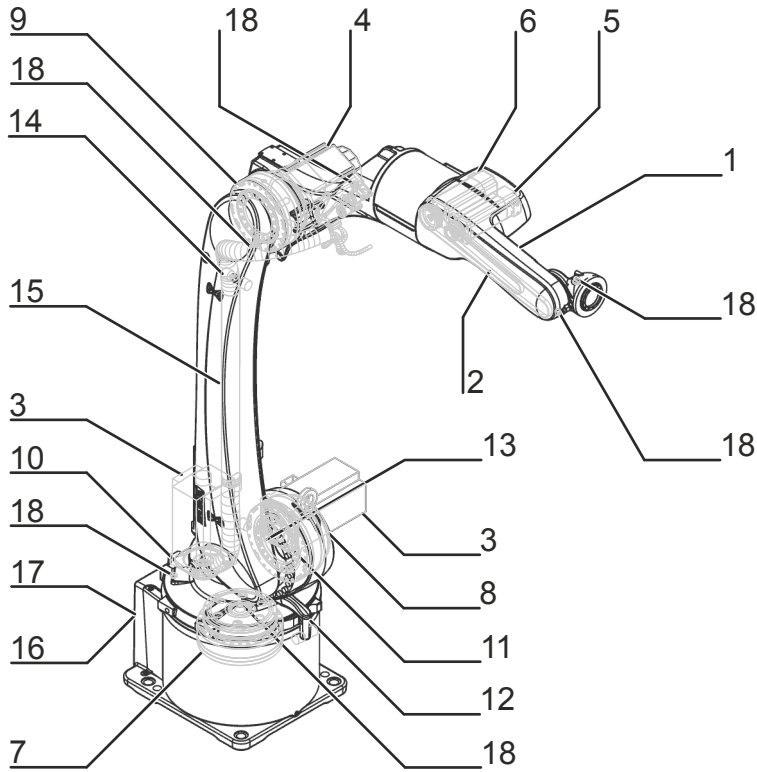


# KUKA | Xpert

Identification number: AR32613

货号	0000-321-018
材料状态	15 - 批准批量生产
制造商	KUKA Roboter
产品图片	

# Spare parts



Spare parts graphic KR 8 R2100-2 arc HW , schematic representation

Pos.	Article number	Designation	Component	Work instruction
1	0000-292-356	SPP In-line wrist 8 HW	In-line wrist	
2	0000-256-713	SPP set of belts A5/A6 HW	Toothed belt	Exchanging toothed belt on A5 and A6
3	0000-292-256	SPP motor 2.0kW ME	Motor A1 Motor A2	Exchanging motor A2 Exchanging motor A1
4	0000-292-259	SPP motor 1.8kW ME	Motor A3	Exchanging motor A3
5	0000-256-712	SPP motor A5 HW	Motor A5	
6	0000-256-715	SPP motor A6 HW	Motor A6	
7	0000-292-675	SPP gear unit A1 i=55; z=64	Gear A1	
8	0000-292-260	SPP gear unit TS225 PS i=167 (w/o oil)	Gear A2	

Pos.	Article number	Designation	Component	Work instruction
9	0000-292-261	SPP gear unit TS185-G i=117	Gear A3	
10	0000-292-263	SPP input stage TS225 PS i=125	Input gear stage A1	
11	0000-292-262	SPP input stage TS225 PS i=167	Input gear stage A2	
12	0000-268-767	Axis limit A1 15°	Range limitation A1	
13	0000-265-974	Axis limit A2 15°	Range limitation A2	
14	0000-268-896	Axis limit A3 12°	Range limitation A3	
15	0000-279-575	Cable set INT 076HW2100	Cable set	
16	0000-246-872	Resolver Digital Converter RDC	RDC	
17	0000-172-903	Electronic Data Storage EDS	EDS	
18	0000-200-304	Mini gauge cartridge	Mastering cartridge A1 Mastering cartridge A2 Mastering cartridge A3 Mastering cartridge A4 Mastering cartridge A5 Mastering cartridge A6	

Export to Excel 

# 技术数据

## 基本数据

	<b>KR 8 R2100-2 arc HW</b>
轴数	6
可控制的轴数	6
工作空间体积	36.58 m <sup>3</sup>
位姿重复精度 (ISO 9283)	± 0.04 mm
重量	约 260 kg
额定负荷	8 kg
最大负载能力	9.3 kg
最大运动范围	2101 mm
防护等级 (IEC 60529)	IP65
机器人腕部防护等级 (IEC 60529)	IP54
噪声等级	< 65 dB (A)
安装位置	地面; 屋顶; 墙壁; 任意角度
占地面积	430.5 mm x 370 mm
运动系统安装面布孔图	S310
允许倾角	-
标准色	底座: 黑色 (RAL 9005); 活动部件: 库卡橙色 2567
控制系统	KR C4
变压器名称	KR C4: KR8R2100_2 arc HW C4

# 环境条件

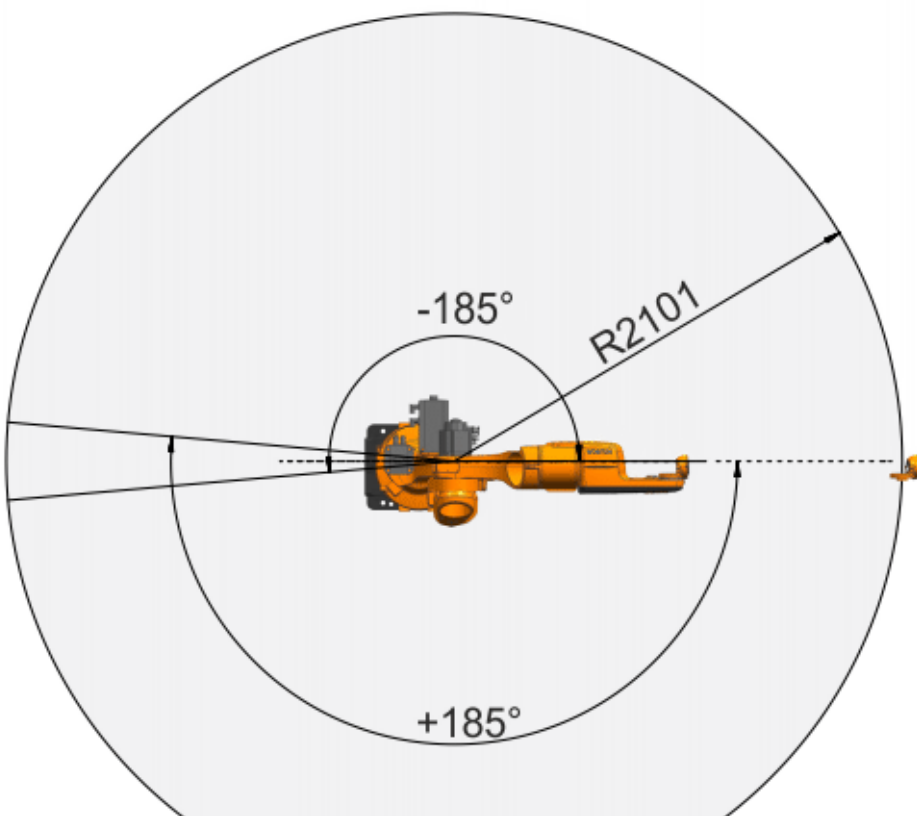
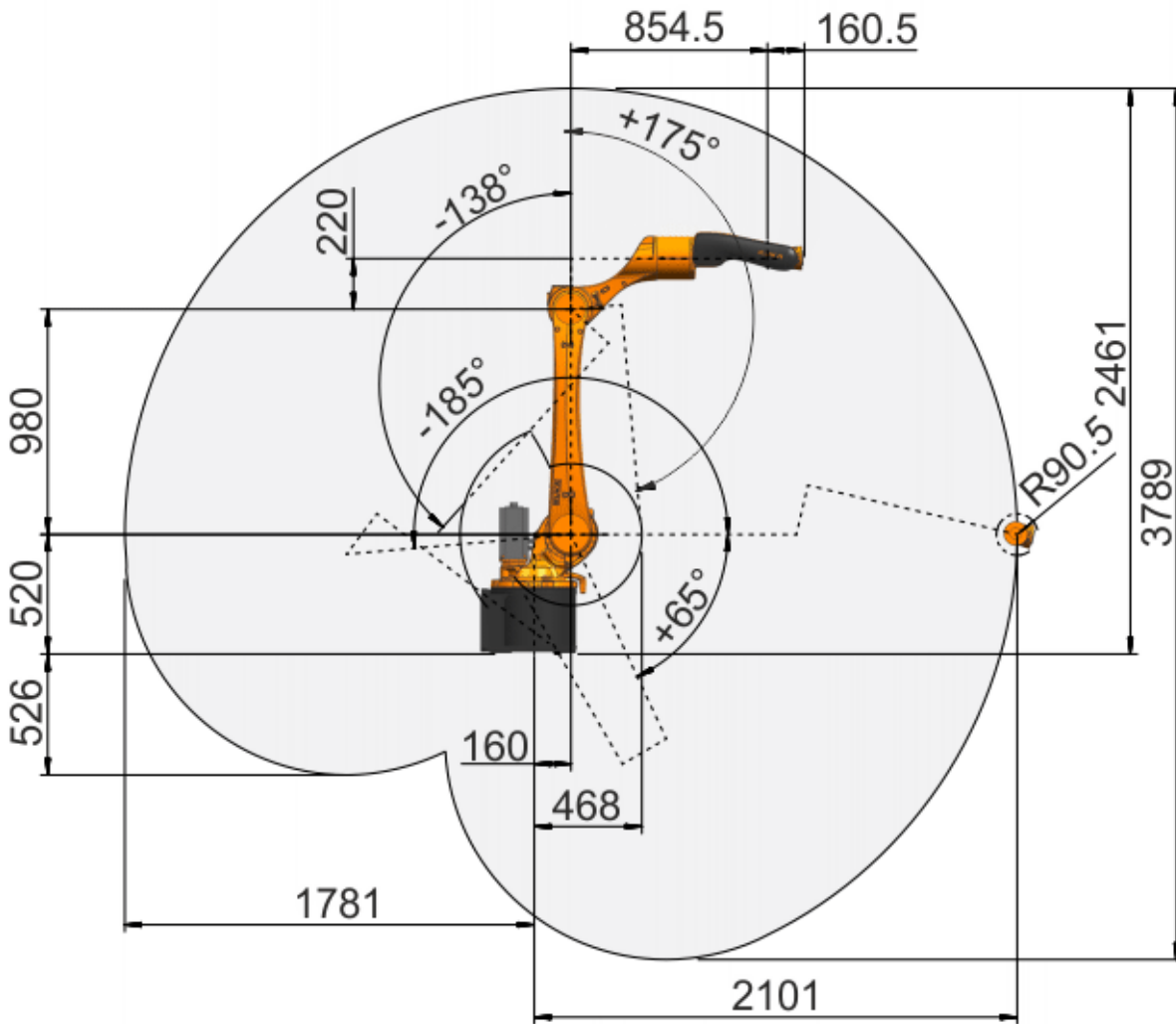
湿度等级 (EN 60204)	-
环境条件分类 (EN 60721-3-3)	3K3
环境温度	
运行时	5 °C 至 55 °C (278 K 至 328 K)
仓储和运输时	-20 °C 至 60 °C (253 K 至 333 K)

# 轴数据

运动范围	
A1	±185 °
A2	-185 ° / 65 °
A3	-138 ° / 175 °
A4	±165 °
A5	-115 ° / 140 °
A6	±350 °
额定负载时的速度	
A1	200 °/s
A2	175 °/s
A3	190 °/s
A4	430 °/s
A5	430 °/s
A6	630 °/s

# 工作区域

Dimensions: mm



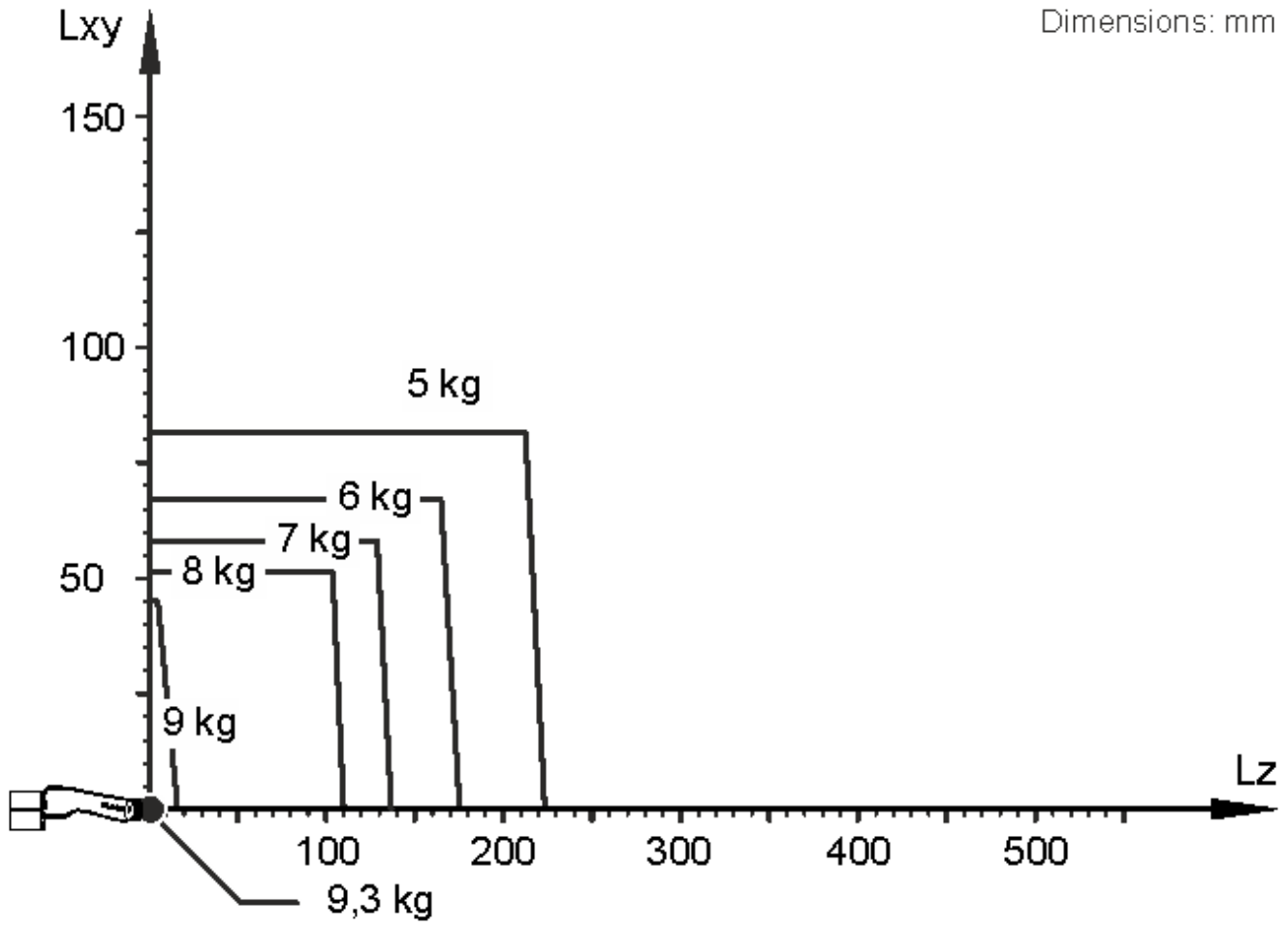


工作区域，总视图，KR 8 R2100-2 arc HW

# 负载能力

额定负荷	8 kg
最大负载能力	9.3 kg
法兰 <b>I<sub>x</sub></b> 额定质量转动惯量	0.1 kgm <sup>2</sup>
法兰 <b>I<sub>y</sub></b> 额定质量转动惯量	0.1 kgm <sup>2</sup>
法兰 <b>I<sub>z</sub></b> 额定质量转动惯量	0.1 kgm <sup>2</sup>
底座的额定附加负载	0 kg
底座的最大附加负载	0 kg
转盘的额定附加负载	0 kg
旋转机构的最大附加负载	20 kg
大臂的额定附加负载	0 kg
大臂的最大附加负载	15 kg
小臂的额定附加负载	10 kg
小臂的最大附加负载	15 kg
负载重心额定距离	
<b>L<sub>xy</sub></b>	50 mm
<b>L<sub>z</sub></b>	100 mm



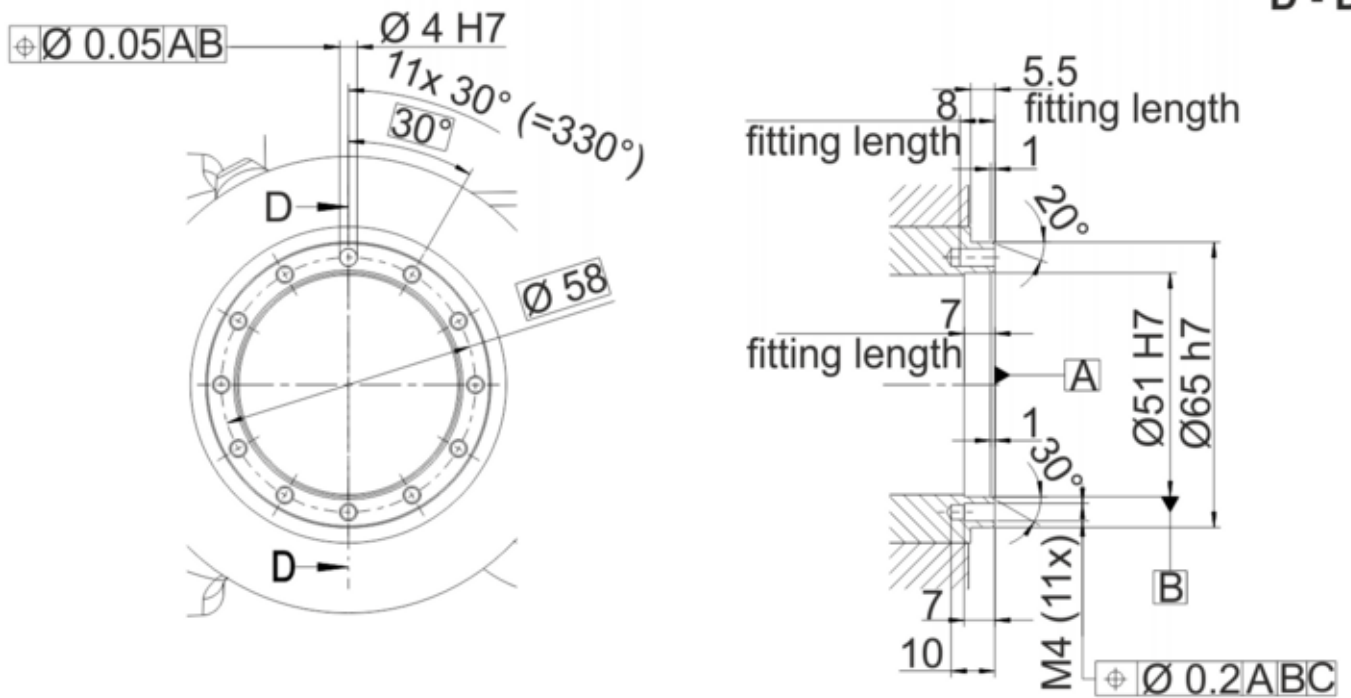


KR 8 R2100-2 arc HW 负载能力图表

# 连接法兰

机器人腕部类型	ZH 8 HW
连接法兰	见图纸

Dimensions: mm

**D - D**

连接法兰

# 地基负载

地面安装位置时的地基负载	
<b>F(v normal)</b>	3667 N
<b>F(v max)</b>	5452 N
<b>F(h normal)</b>	2033 N
<b>F(h max)</b>	5400 N
<b>M(k normal)</b>	3282 Nm
<b>M(k max)</b>	8003 Nm
<b>M(r normal)</b>	1907 Nm
<b>M(r max)</b>	3716 Nm
天花板安装位置时的地基负载	
<b>F(v normal)</b>	3999 N
<b>F(v max)</b>	5421 N
<b>F(h normal)</b>	2119 N
<b>F(h max)</b>	4879 N
<b>M(k normal)</b>	3228 Nm
<b>M(k max)</b>	8123 Nm
<b>M(r normal)</b>	1914 Nm
<b>M(r max)</b>	3692 Nm
墙壁安装位置时的地基负载	
<b>F(v normal)</b>	1365 N
<b>F(v max)</b>	3422 N
<b>F(h normal)</b>	4134 N
<b>F(h max)</b>	6893 N
<b>M(k normal)</b>	4149 Nm
<b>M(k max)</b>	8337 Nm

<b>M(r normal)</b>	1727 Nm
<b>M(r max)</b>	3729 Nm

垂直力  $F(v)$ 、水平力  $F(h)$ 、倾斜力矩  $M(k)$ 、轴 1 的转矩  $M(r)$

# 关税信息

统计货号	84795000
原产地	DE
制造商	KUKA DEUTSCHLAND
重量	260 kg

- 
- > **KR 8 R2100-2 arc HW** 需要 (6)
  - > **KR 8 R2100-2 arc HW** 带有如下的工具 (12)
  - > **KR 8 R2100-2 arc HW** 带有如下的备件 (18)
  - > **KR 8 R2100-2 arc HW** 有以下选项 (45)