
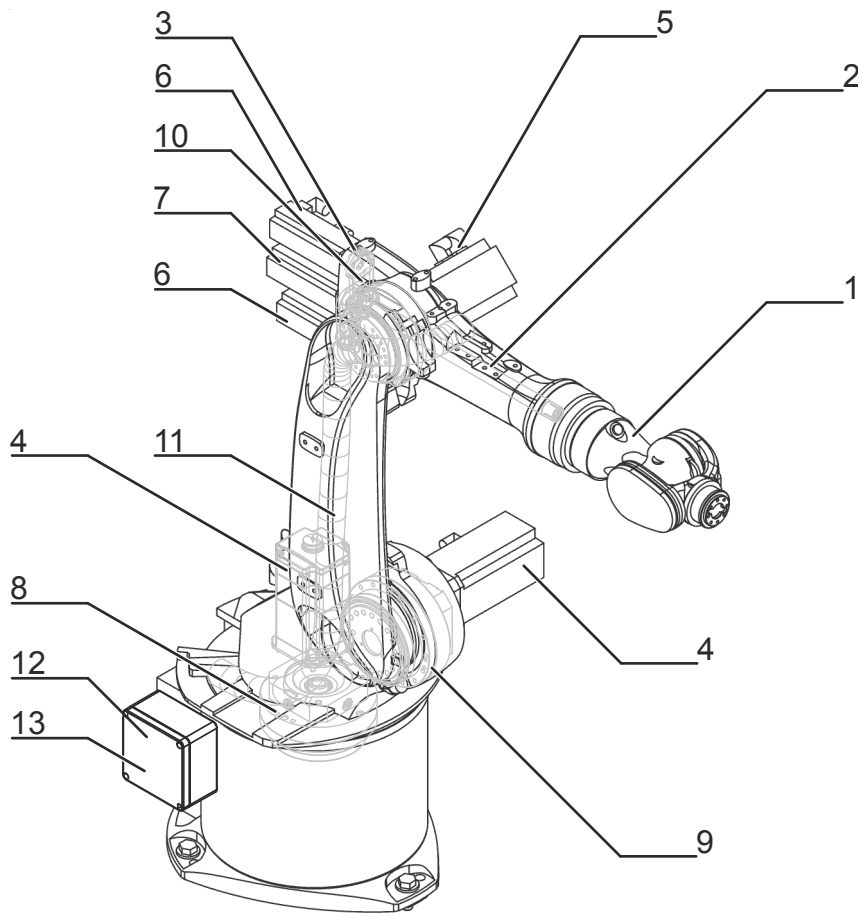


KUKA | Xpert

Identification number: AR8760

货号	0000-259-202
材料状态	60 - 客户服务
制造商	KUKA Roboter
产品图片	


Spare parts



Spare parts graphic KR 20-3 – schematic representation

Pos.	Article number	Designation	Component
1	0000-262-455	SPP ZH 16 II (VigoOil-SB150)	In-line wrist
2	0000-213-219	SPP Drive extrusion KR16-3	Connecting shaft
3	0000-213-263	SPP set of belts for arm KR16-3	Toothed belt
4	0000-213-202	SPP Motor D01/1FK7063	Motor A1 Motor A2
5	0000-213-201	SPP Motor D0/1FK7060	Motor A3
6	0000-213-204	SPP Motor E0/1FK7034 with pulley z=36	Motor A4 Motor A5
7	0000-213-212	SPP Motor E0/1FK7034	Motor A6

Pos.	Article number	Designation	Component
8	0000-262-458	SPP Gear RV-100N A1 (VigoOil)	Gear A1
9	0000-262-459	SPP Gear RV-100N A2 (VigoOil)	Gear A2
10	0000-262-460	SPP Gear RV-60N A3 standard (VigoOil)	Gear A3
11	0000-182-758	KRC4 robot-cable set compl. KR6/16	Cable set
12	0000-246-872	Resolver Digital Converter RDC	RDC
13	0000-172-903	Electronic Data Storage EDS	EDS

Export to Excel 

Maintenance information

Gear oil



The quantity of oil drained depends on the draining time and the oil temperature. The refilling quantity is the quantity of oil that was drained from the gear unit at the correct operating temperature and with the correct draining time. This oil quantity must be determined. Only this quantity of oil may be used when refilling.

If less than 70 % of the specified oil quantity flows out, flush the gear unit with the determined quantity of drained oil once, then pour in the amount of oil that was drained. If less than 50% of the specified oil quantity flows out (e.g. inclined installation), the flushing operation must be repeated twice. During the flushing procedure, move the axis at jog velocity throughout the entire axis range.

The oil quantities specified in the table correspond to the oil quantities in the gear unit at first filling.

Gear oil new filling quantity	
A1	0.54 l
A2	0.54 l
A3	0.23 l
A4	0.32 l
A5	0.16 l
A6	0.18 l
Gear oil refilling quantity	
A1	0.45 l
A2	0.50 l
A3	0.22 l
A4	0.31 l
A5	0.14 l
A6	0.14 l

Toothed belt tension

Toothed belt tension motor	
A4	-
A5	260 ± 10 Hz
A6	260 ± 10 Hz
Toothed belt tension inline wrist	
A5	-
A6	-

技术数据

基本数据

	KR 20-3
轴数	6
可控制的轴数	6
工作空间体积	14.5 m ³
位姿重复精度 (ISO 9283)	± 0.05 mm
重量	约 254 kg
额定负荷	20 kg
最大负载能力	-
最大运动范围	1611 mm
防护等级 (IEC 60529)	IP65
机器人腕部防护等级 (IEC 60529)	IP65
噪声等级	< 75 dB (A)
安装位置	地面
占地面积	575 mm x 535 mm
运动系统安装面布孔图	C500
允许倾角	≤ 5 °
标准色	活动部件： 库卡橙色 2567; 底座盖板： 黑色 (RAL 9005)
控制系统	KR C4
变压器名称	KR C4: KR20_3 C4 FLR ZH16_2

环境条件

湿度等级 (EN 60204)	-
环境条件分类 (EN 60721-3-3)	3K3
环境温度	
运行时	5 °C 至 55 °C (278 K 至 328 K)
仓储和运输时	-40 °C 至 60 °C (233 K 至 333 K)

轴数据

运动范围	
A1	±185 °
A2	-155 ° / 35 °
A3	-130 ° / 154 °
A4	±350 °
A5	±130 °
A6	±350 °
额定负载时的速度	
A1	156 °/s
A2	156 °/s
A3	156 °/s
A4	330 °/s
A5	332 °/s
A6	616 °/s

负载能力

额定负荷	20 kg
最大负载能力	-
法兰 I_x 额定质量转动惯量	0.36 kgm ²
法兰 I_y 额定质量转动惯量	0.36 kgm ²
法兰 I_z 额定质量转动惯量	0.36 kgm ²
底座的额定附加负载	0 kg
底座的最大附加负载	0 kg
转盘的额定附加负载	0 kg
旋转机构的最大附加负载	20 kg
大臂的额定附加负载	0 kg
大臂的最大附加负载	20 kg
小臂的额定附加负载	10 kg
小臂的最大附加负载	10 kg
负载重心额定距离	
L_{xy}	100 mm
L_z	120 mm

地基负载

纵向动力 F(v)	
F(v 正常)	3400 N
F(vmax)	4600 N
横向动力 F(h)	
F(h 正常)	1650 N
F(hmax)	5000 N
倾覆力矩 M(k)	
M(k 正常)	3250 Nm
M(kmax)	5200 Nm
轴 2 转矩 M(r)	
M(r 正常)	2550 Nm
M(rmax)	4200 Nm

垂直力 $F(v)$ 、水平力 $F(h)$ 、倾斜力矩 $M(k)$ 、轴 1 的转矩 $M(r)$

关税信息

统计货号	84795000
原产地	DE
制造商	-
重量	254 kg

-
- > **KR 20-3** 带有如下的工具 (5)
 - > **KR 20-3** 有以下选项 (29)
 - > **KR 20-3** 带有如下的标准组件 (2)
 - > **KR 20-3** 需要 (13)
 - > **KR 20-3** 带有如下的备件 (13)