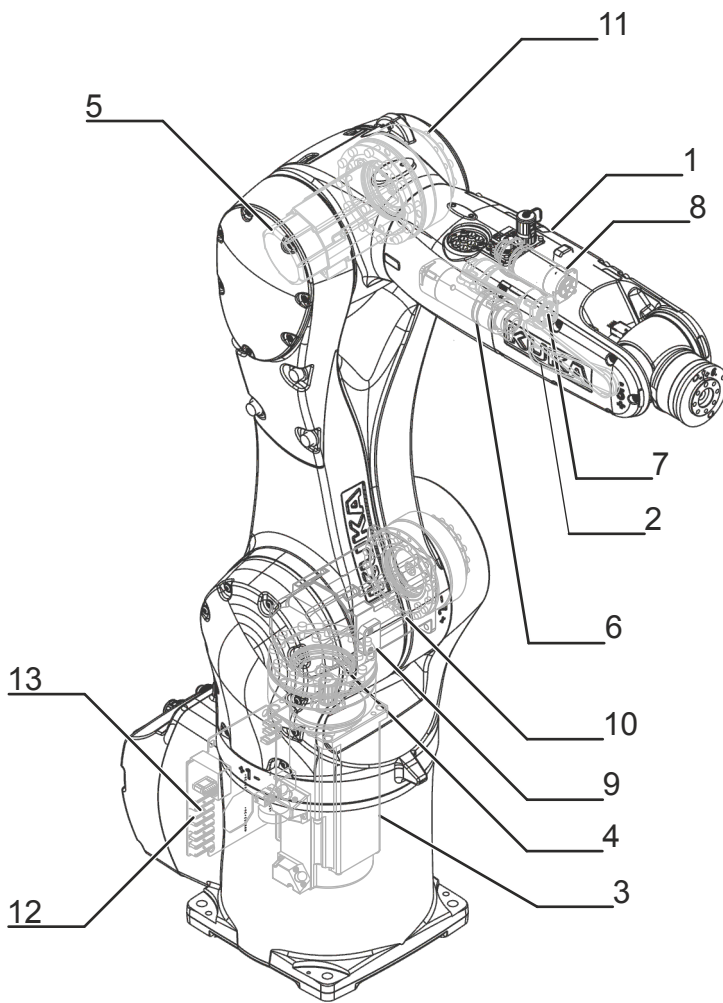




Identification number: AR21178

货号	0000-285-137
材料状态	10 - 批准预生产
制造商	KUKA Roboter

# Spare parts



Spare parts graphic – schematic representation

Pos.	Article number	Designation	Component
1	0000-245-378	SPP swivel housing A6 WP KR10 R1100	In-line wrist
2	0000-255-022	SPP wrist belt set WP	Toothed belt
3	0000-291-834	SPP Motor A1 EX 2G (without grease)	Motor A1
4	0000-291-858	SPP Motor A2 EX 2G (without grease)	Motor A2

Pos.	Article number	Designation	Component
5	0000-291-859	SPP Motor A3 EX 2G (without grease)	Motor A3
6	0000-245-331	SPP Motor A4 WP (wgg) R900	Motor A4
7	0000-245-332	SPP Motor A5 WP R900	Motor A5
8	0000-245-333	SPP Motor A6 WP R900	Motor A6
9	0000-245-316	SPP gear A1 WP; KR10 (wgg)	Gear A1
10	0000-245-323	SPP gear A2 WP; KR10 (wgg)	Gear A2
11	0000-245-328	SPP gear A3 WP; KR10 (wgg)	Gear A3
12	0000-255-300	EP RDC cool WP (AGILUS)	RDC
13	0000-255-304	SPP EDS cool WP (AGILUS)	EDS
14	0000-200-304	Mini gauge cartridge	Gauge cartridge

Export to Excel 

# Maintenance information

## Toothed belt tension

Toothed belt tension inline wrist	
A5	205 ± 5 Hz
A6	205 ± 5 Hz

# 技术数据

## 基本数据

	<b>KR 10 R1100 EX 2G</b>
轴数	6
可控制的轴数	6
工作空间体积	5.2 m <sup>3</sup>
位姿重复精度 (ISO 9283)	± 0.03 mm
重量	约 67 kg
额定负荷	10 kg
最大运动范围	1101 mm
防护等级 (IEC 60529)	IP67
机器人腕部防护等级 (IEC 60529)	IP67
噪声等级	< 70 dB (A)
安装位置	地面; 屋顶; 墙壁; 任意角度
占地面积	600 mm x 320 mm
运动系统安装面布孔图	C246
允许倾角	-
标准色	底座: 黑色 (RAL 9011); 活动部件: 库卡橙色 2567; 第 2 轴盖板: 黑色 (RAL 9011)
控制系统	KR C4 EX (2G)
变压器名称	KR C4: KR10R1100 C4SR EX2G

# 环境条件

湿度等级 (EN 60204)	-
环境条件分类 (EN 60721-3-3)	3K3
环境温度	
运行时	5 °C 至 45 °C (278 K 至 318 K)
仓储和运输时	-40 °C 至 60 °C (233 K 至 333 K)

# 轴参数

运动范围	
A1	±170 °
A2	-190 ° / 45 °
A3	-120 ° / 156 °
A4	±185 °
A5	±120 °
A6	±350 °
额定负载时的速度	
A1	300 °/s
A2	225 °/s
A3	225 °/s
A4	286 °/s
A5	234 °/s
A6	439 °/s

# 负载能力

额定负荷	10 kg
最大负载能力	10 kg
法兰 <b>Ix</b> 额定质量转动惯量	0.045 kgm <sup>2</sup>
底座的额定附加负载	0 kg
底座的额定最大附加负载	-
转盘的额定附加负载	0 kg
旋转机构的最大附加负载	-
大臂的额定附加负载	0 kg
大臂的额定最大附加负载	-
小臂的额定附加负载	0 kg
小臂的额定最大附加负载	-
最大总负载	10 kg
负载重心额定距离	
<b>Lxy</b>	100 mm
<b>Lz</b>	80 mm

# 地基负载

纵向动力 <b>F(v)</b>	
<b>F(v 正常)</b>	-
<b>F(vmax)</b>	-
横向动力 <b>F(h)</b>	
<b>F(h 正常)</b>	-
<b>F(hmax)</b>	-
倾覆力矩 <b>M(k)</b>	
<b>M(k 正常)</b>	-
<b>M(kmax)</b>	-
轴 2 转矩 <b>M(r)</b>	
<b>M(r 正常)</b>	-
<b>M(rmax)</b>	-

垂直力  $F(v)$ 、水平力  $F(h)$ 、倾斜力矩  $M(k)$ 、轴 1 的转矩  $M(r)$



# 关税信息

统计货号	84795000
原产地	DE
制造商	-
重量	67 kg

- > **KR 10 R1100 EX 2G** 是组成部分，属于 (3)
- > **KR 10 R1100 EX 2G** 带有如下的工具 (12)
- > **KR 10 R1100 EX 2G** 带有如下的备件 (14)