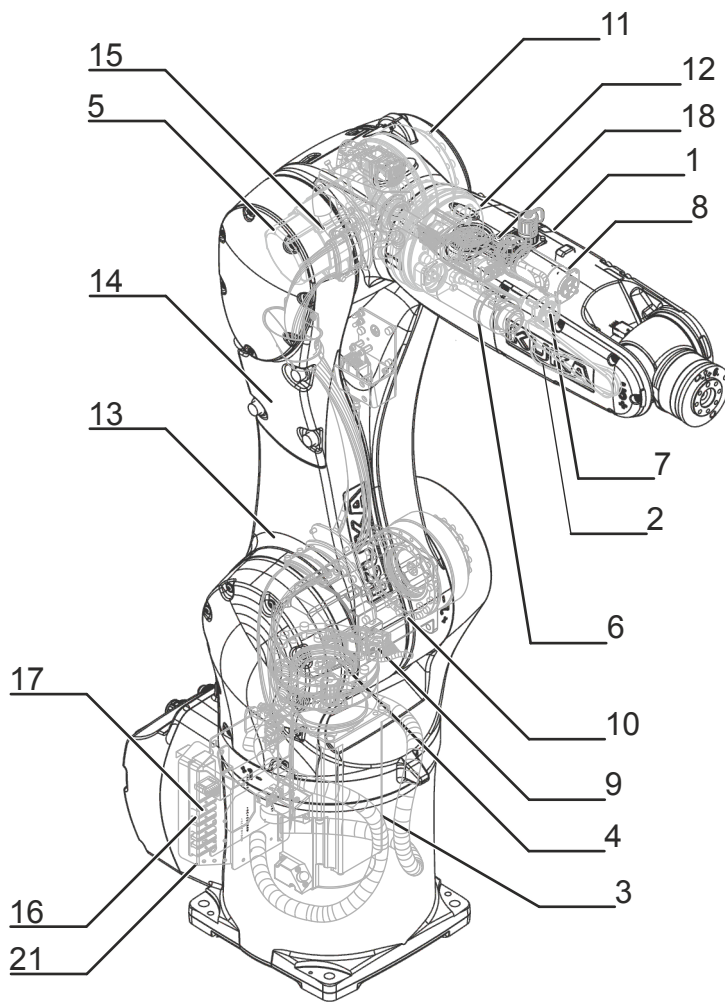




Identification number: AR20856

货号	0000-286-997
材料状态	60 - 客户服务
制造商	KUKA Roboter

Spare parts



Spare parts graphic – schematic representation

Pos.	Article number	Designation	Component
1	0000-290-145	SPP swivel housing A6 assy IW10R1100 GTC	In-line wrist
2	0000-217-683	SPP wrist belt set	Toothed belt
3	0000-214-830	SPP motor MG_35_84_25 (without grease)	Motor A1
4	0000-217-583	SPP motor MG_20_84_45 (w/o G/A)	Motor A2

Pos.	Article number	Designation	Component
5	0000-217-612	SPP motor MG_12_58_60 (w/o G/A)	Motor A3
6	0000-217-686	SPP wrist Motor A4 assy. (wgg)	Motor A4
7	0000-217-684	SPP wrist Motor A5 assy.	Motor A5
8	0000-217-685	SPP wrist Motor A6 assy.	Motor A6
9	0000-233-627	SPP main axis gear A1;KR10 (w/o gr/ad)	Gear A1
10	0000-233-628	SPP main axis gear A2;KR10 (w/o gr/ad)	Gear A2
11	0000-233-629	SPP main axis gear A3;KR10 (w/o gr/ad)	Gear A3
12	0000-217-687	SPP wrist gearbox axis 4 (wgg)	Gear A4
13	0000-217-615	SPP support bearing A2 (wgg)	
14	0000-217-616	SPP support bearing A3 (wgg)	
15	0000-234-068	SPP robot cable set (wgg) KR10 R1100	Cable set
16	0000-232-698	SPP RDC (Agilus)	RDC
17	0000-232-700	SPP Electronic Data Storage (Agilus)	EDS
18	0000-217-676	SPP Ventile assy. (wgg)	
19	0000-217-678	SPP wrist I / O interface (wgg)	
20	0000-217-681	SPP wrist ethercat interface (wgg)	
21	0000-232-699	SPP I/O modul	
22	0000-200-304	Mini gauge cartridge	Gauge cartridge

Export to Excel 

Maintenance information

Toothed belt tension

Toothed belt tension inline wrist	
A5	205 ± 5 Hz
A6	205 ± 5 Hz

技术数据

基本数据

	SR 10 R1100 sixx
轴数	6
可控制的轴数	6
工作空间体积	5.2 m ³
位姿重复精度 (ISO 9283)	± 0.03 mm
重量	约 55 kg
额定负荷	5 kg
最大运动范围	1101 mm
防护等级 (IEC 60529)	IP54
机器人腕部防护等级 (IEC 60529)	IP54
噪声等级	< 70 dB (A)
安装位置	地面
占地面积	320 mm x 320 mm
运动系统安装面布孔图	C246
允许倾角	-
标准色	底座: 黑色 (RAL 9005); 移动部件: 天蓝色 (RAL 5015)
控制系统	KR C4 smallsize-2; KR C4 compact
变压器名称	KR C4: SR10R1100 C4SR FLR

环境条件

湿度等级 (EN 60204)	-
环境条件分类 (EN 60721-3-3)	3K3
环境温度	
运行时	5 °C 至 45 °C (278 K 至 318 K)
仓储和运输时	-40 °C 至 60 °C (233 K 至 333 K)

轴参数

运动范围	
A1	±170 °
A2	-190 ° / 45 °
A3	-120 ° / 156 °
A4	±185 °
A5	±120 °
A6	±350 °
额定负载时的速度	
A1	300 °/s
A2	225 °/s
A3	225 °/s
A4	381 °/s
A5	311 °/s
A6	492 °/s

负载能力

额定负荷	5 kg
最大负载能力	10 kg
法兰 Ix 额定质量转动惯量	0.045 kgm ²
底座的额定附加负载	0 kg
底座的最大附加负载	-
转盘的额定附加负载	0 kg
旋转机构的最大附加负载	-
大臂的额定附加负载	0 kg
大臂的最大附加负载	-
小臂的额定附加负载	0 kg
小臂的最大附加负载	-
最大总负载	10 kg
负载重心额定距离	
Lxy	100 mm
Lz	80 mm

地基负载

纵向动力 $F(v)$	
$F(v)$ 正常)	-
$F(v_{max})$	-
横向动力 $F(h)$	
$F(h)$ 正常)	-
$F(h_{max})$	-
倾覆力矩 $M(k)$	
$M(k)$ 正常)	-
$M(k_{max})$	-
轴 2 转矩 $M(r)$	
$M(r)$ 正常)	-
$M(r_{max})$	-

垂直力 $F(v)$ 、水平力 $F(h)$ 、倾斜力矩 $M(k)$ 、轴 1 的转矩 $M(r)$

关税信息

统计货号	84795000
原产地	DE
制造商	-
重量	55 kg

-
- > **SR 10 R1100 sixx** 带有如下的工具 (12)
 - > **SR 10 R1100 sixx** 带有如下的备件 (22)